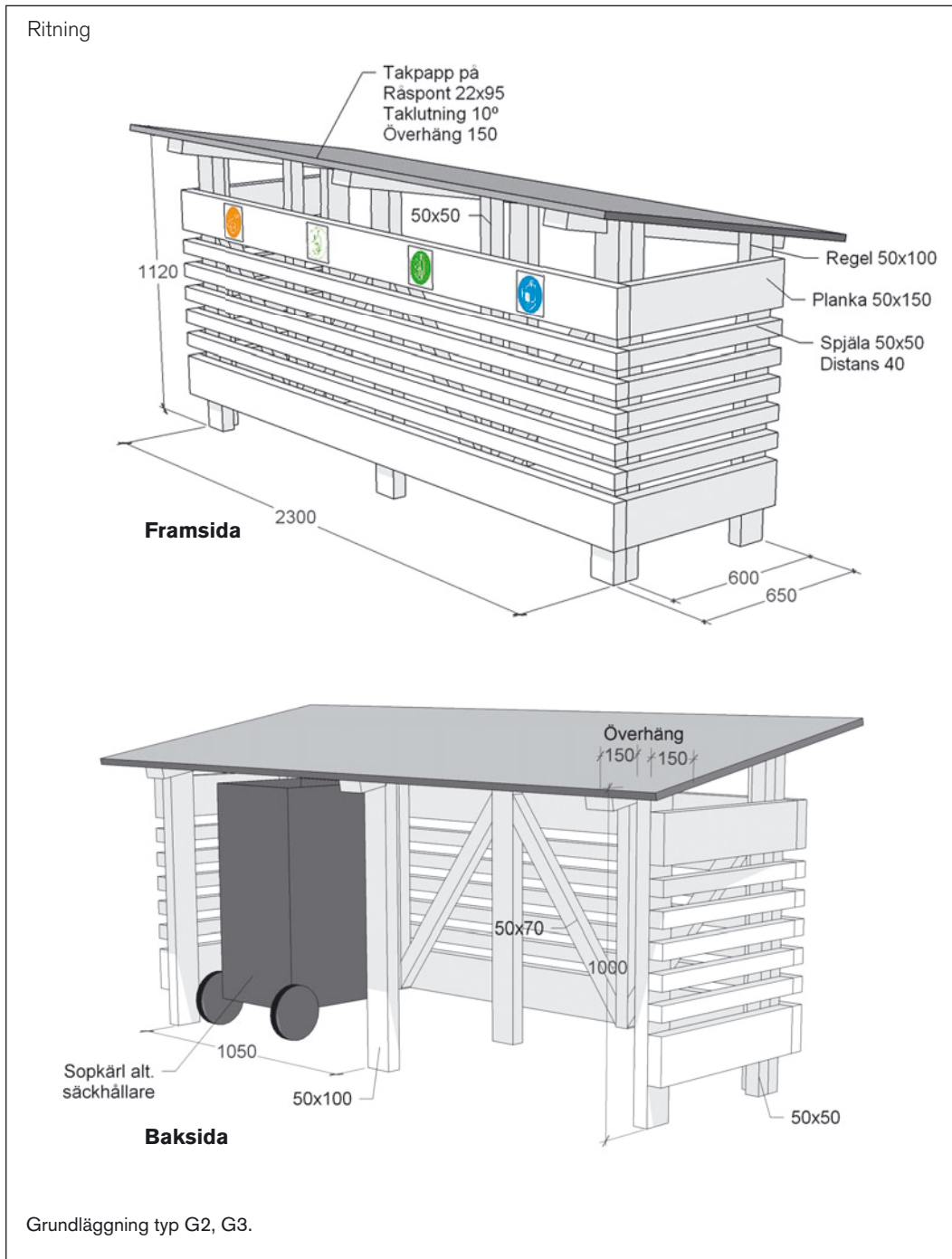
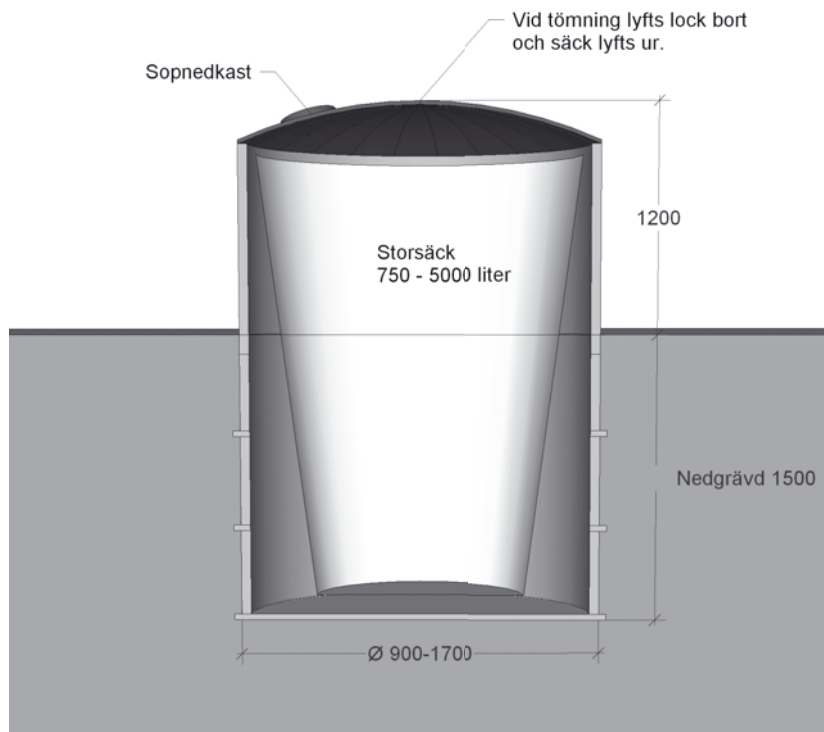


3.3.3.1 Återvinningsstation

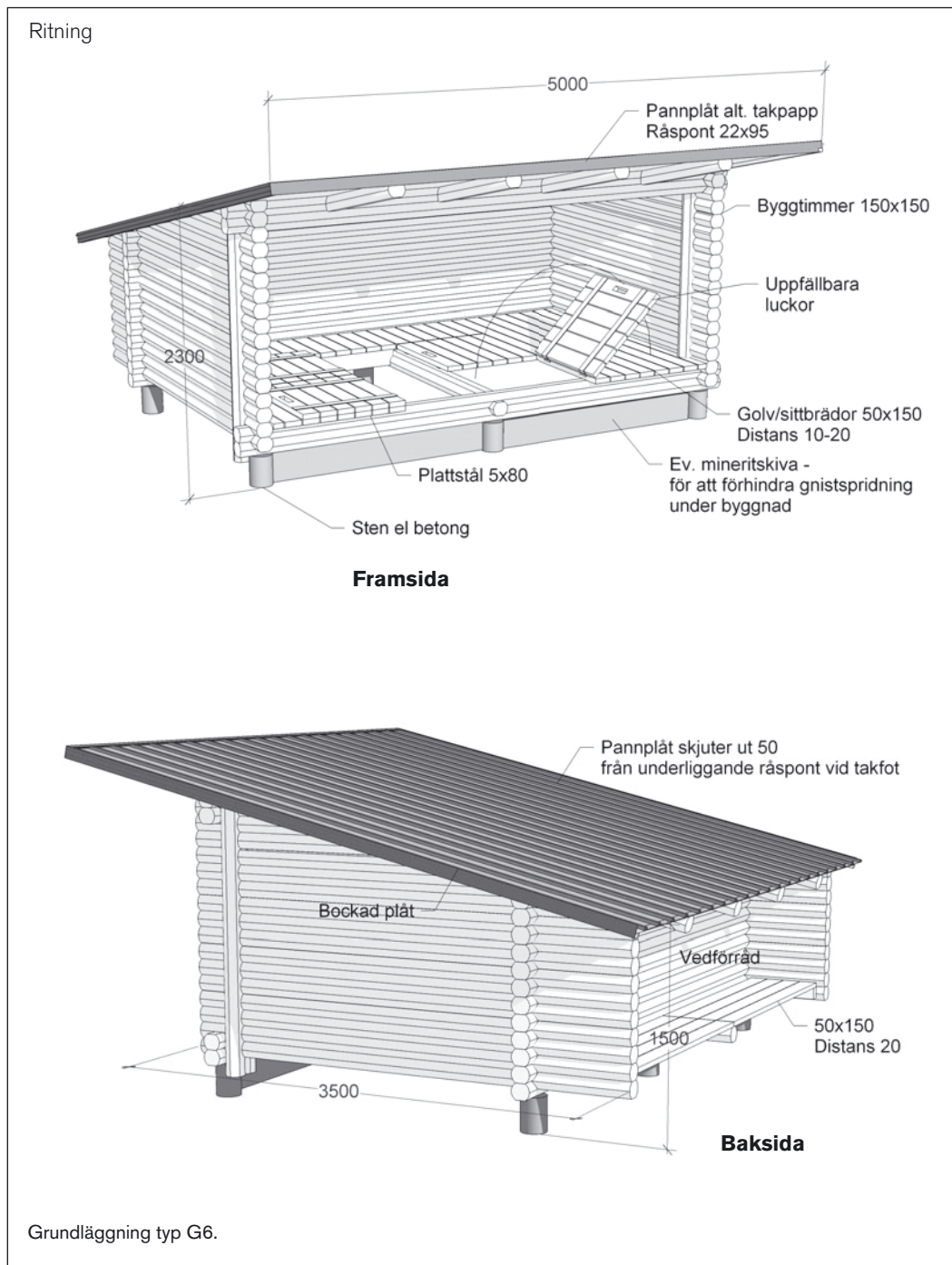


3.3.3.2 Sopanordning i mark

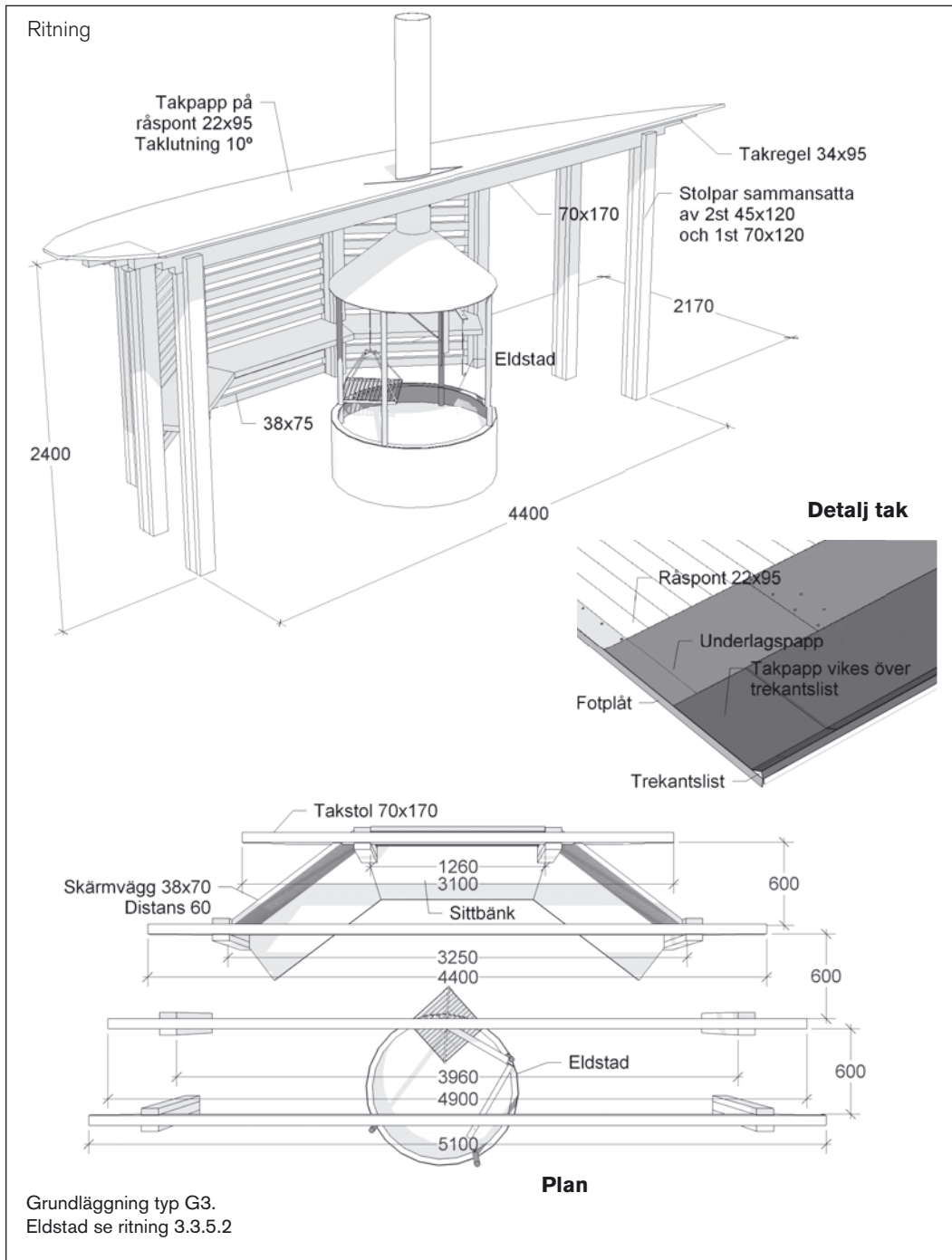
Ritning



3.3.4.1 Skärmskydd

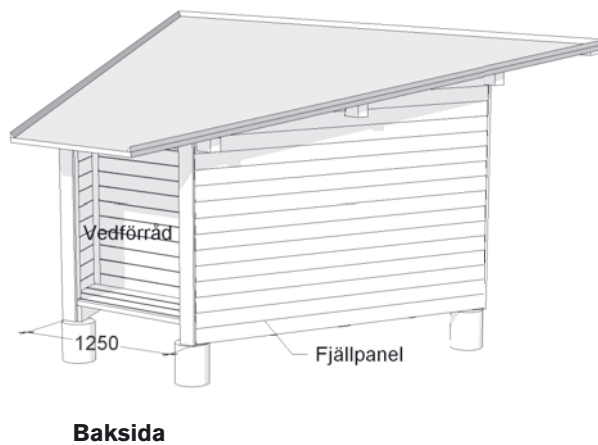
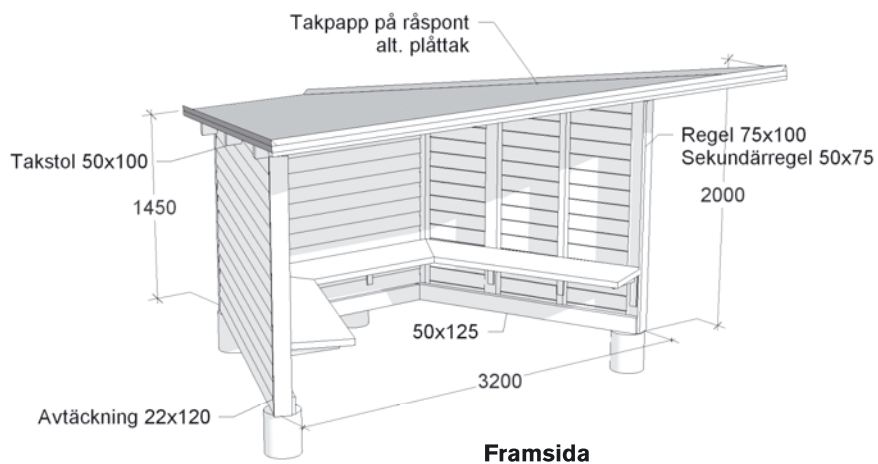


3.3.4.2 Väderskydd



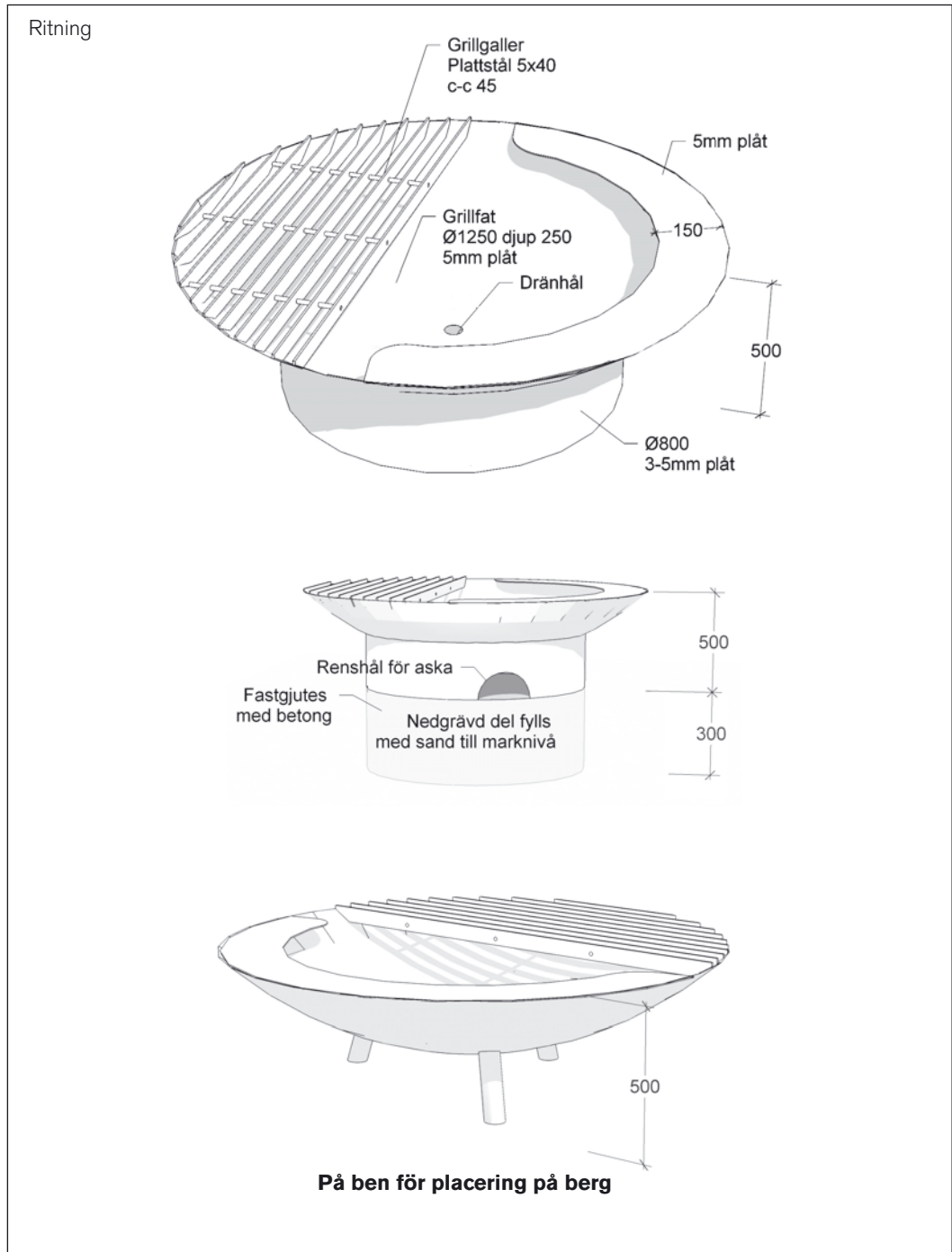
3.3.4.3 Väderskydd, enkelt

Ritning



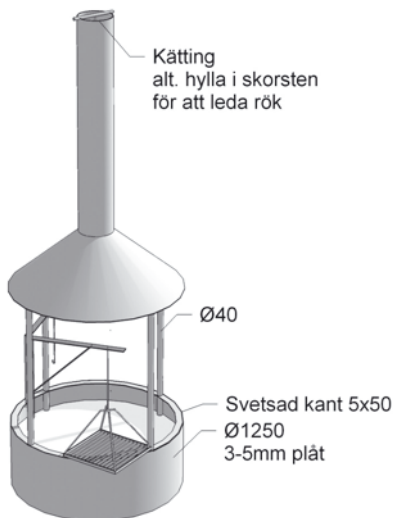
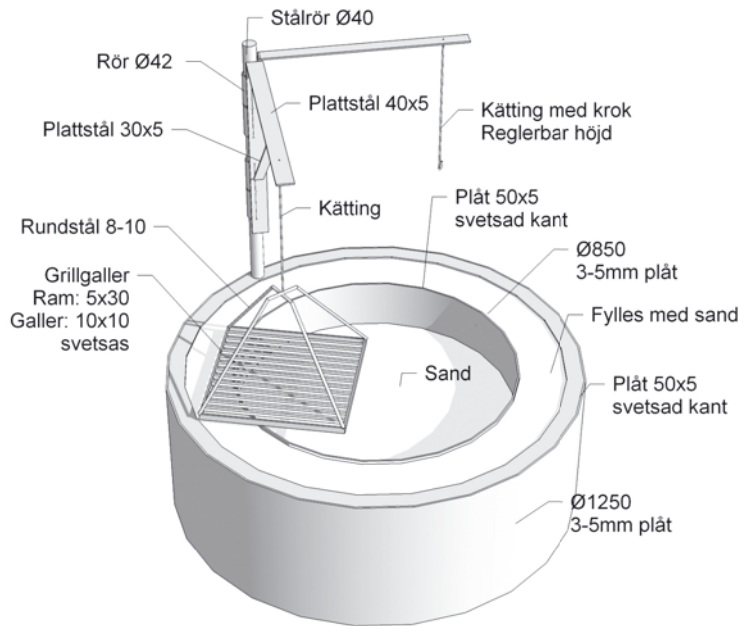
Grundläggning typ G6.

3.3.5.1 Grillfat

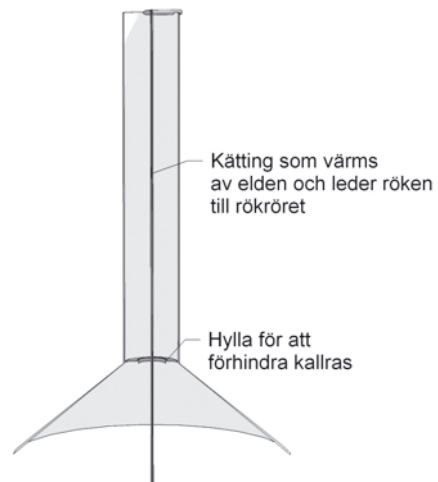


3.3.5.2 Eldstad

Ritning



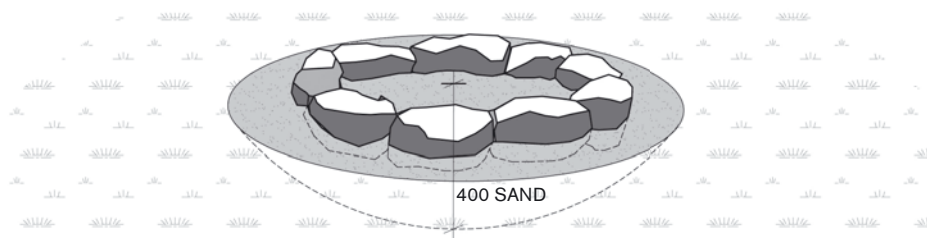
Eldstad med skorsten



Detalj rökgång

3.3.5.3 Eldstad, enkel

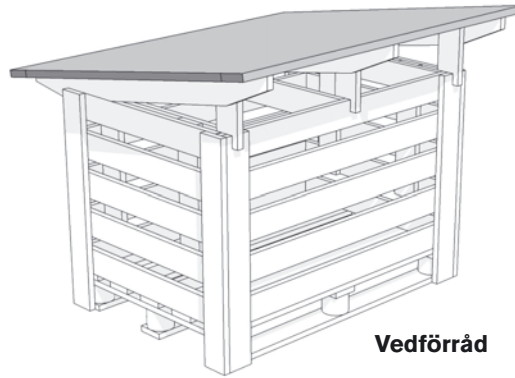
Ritning



Utformning måg se ritning 3.3.5.2

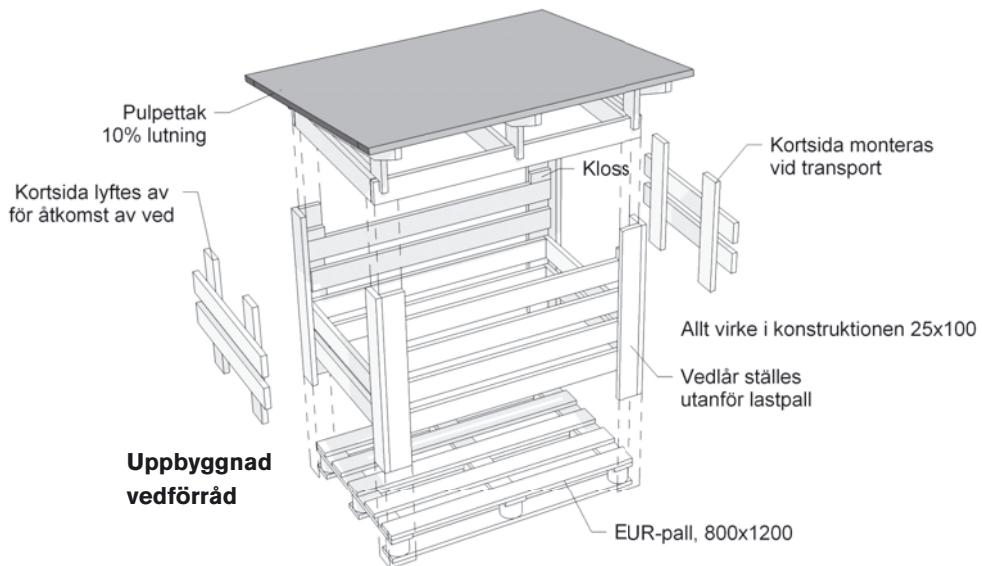
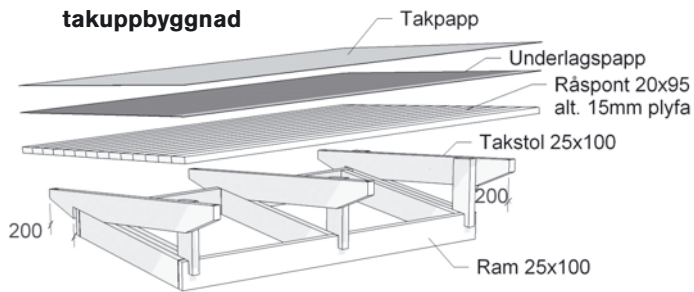
3.3.6.1 Vedförråd

Ritning



Vedförråd

Detalj takupbyggnad

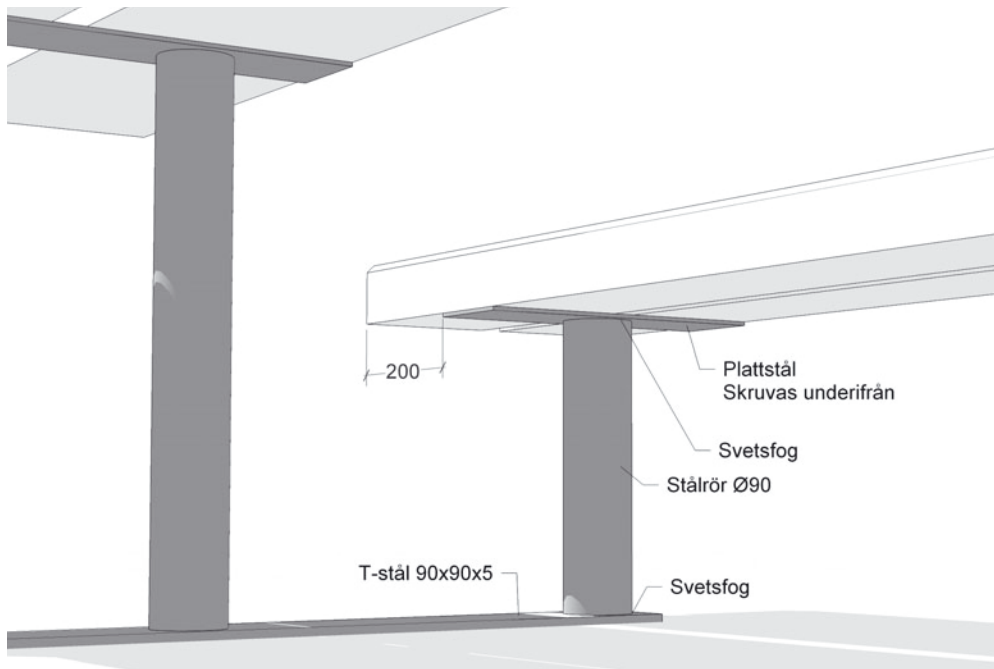
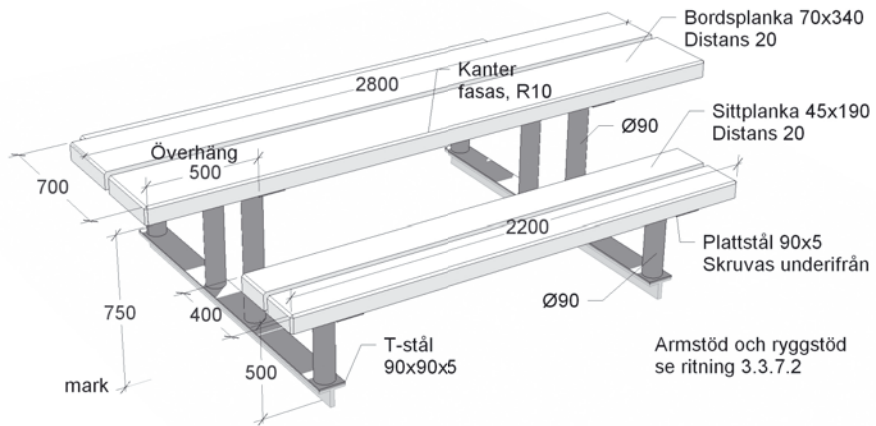


Uppbyggnad vedförråd

Både pall och vedlår står på marken

3.3.7.1 Bänkbord

Ritning

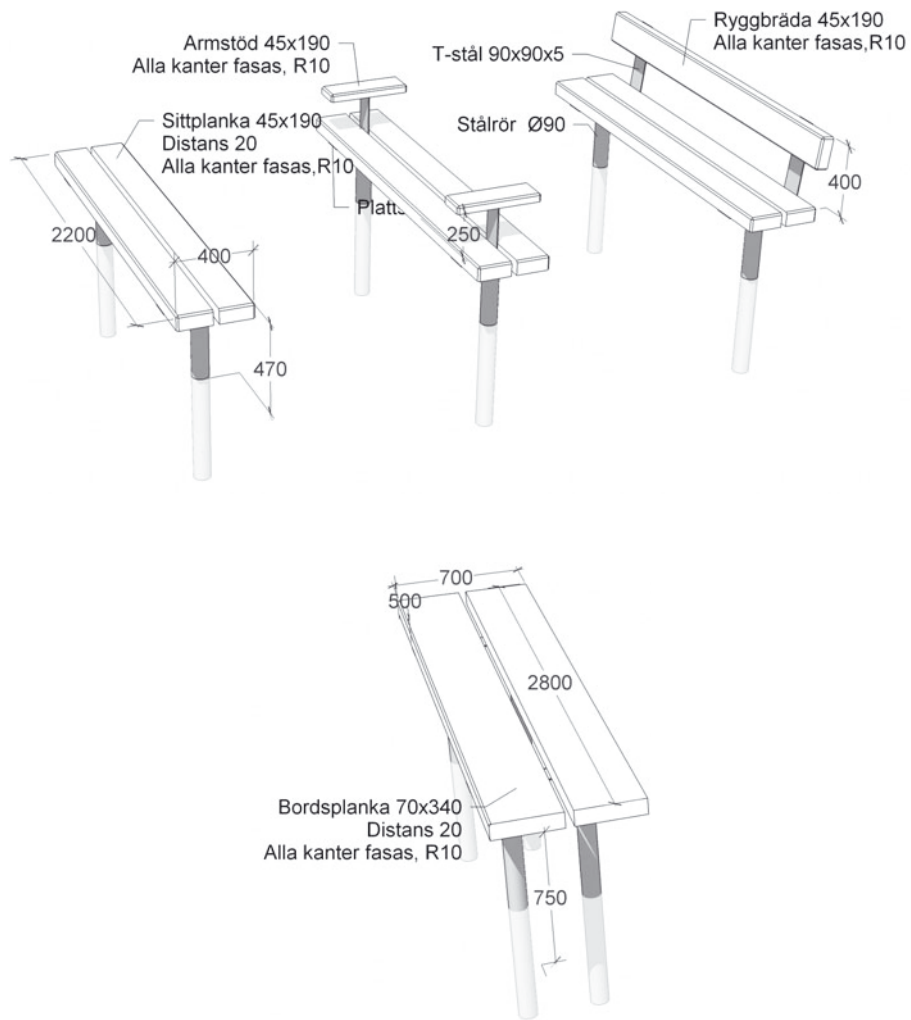


Detalj infästning

Grundläggning typ G7.

3.3.7.2 Bänk och bord

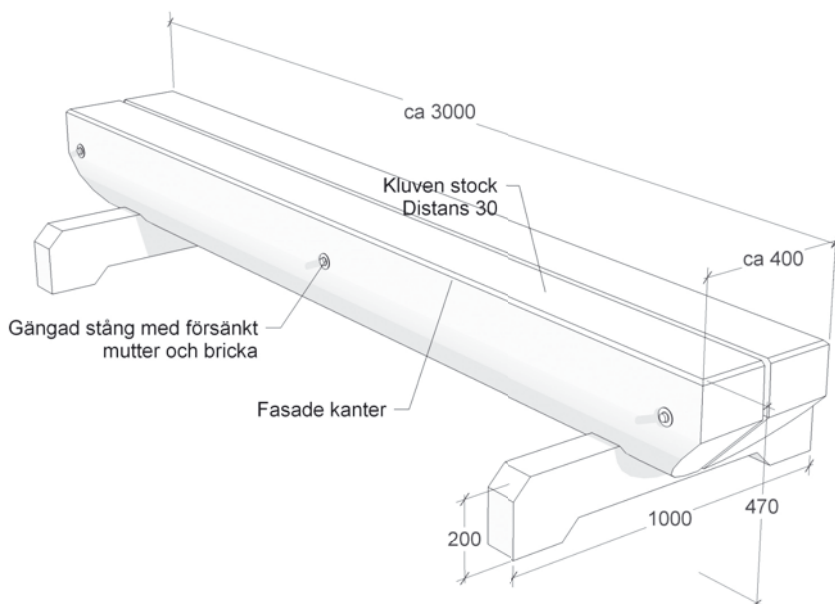
Ritning



Grundläggning typ G3.
Infästningsdetalj se ritning 3.3.7.1

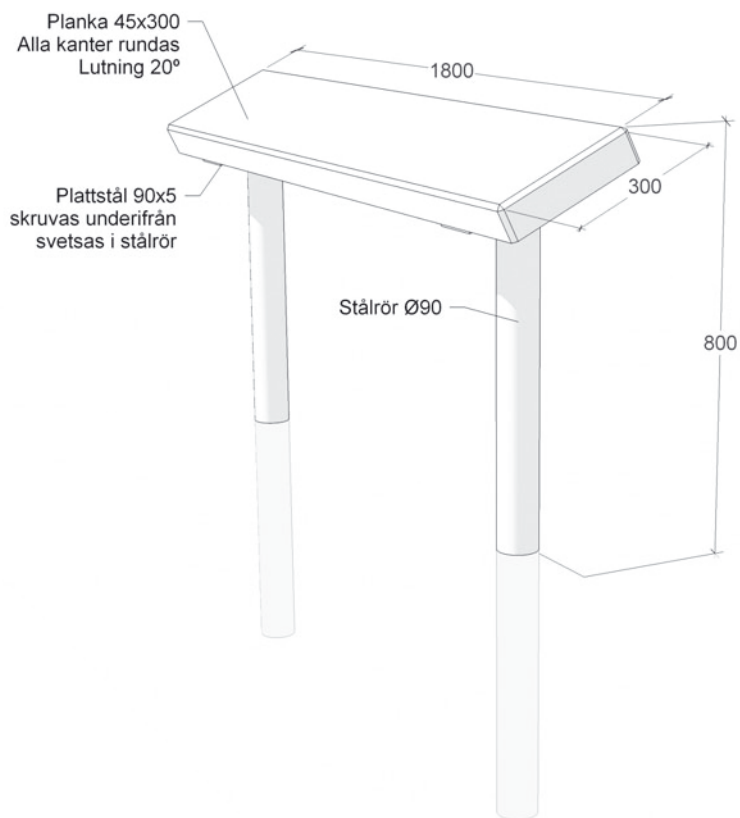
3.3.7.3 Stockbänk

Ritning



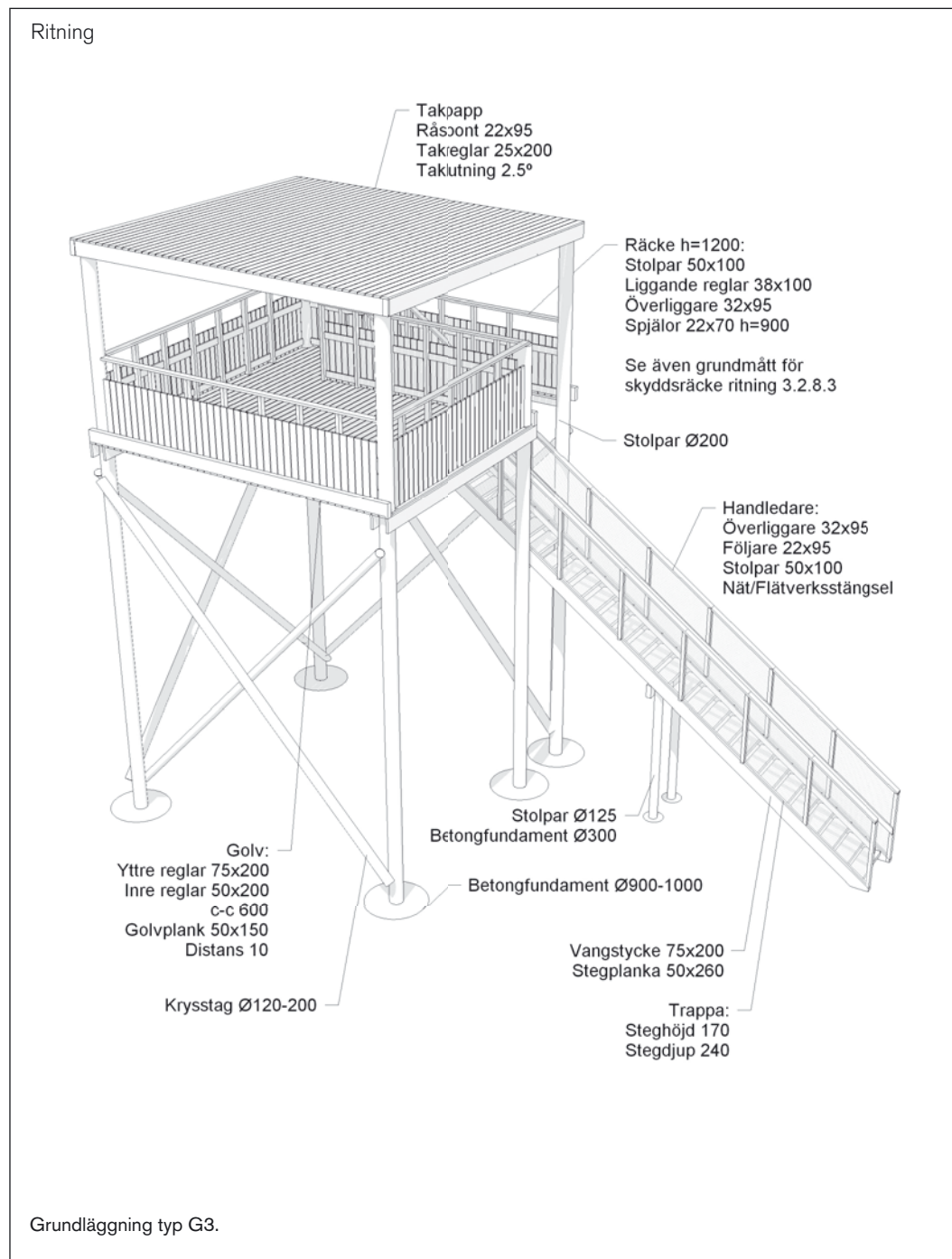
3.3.7.4 Lutstöd

Ritning

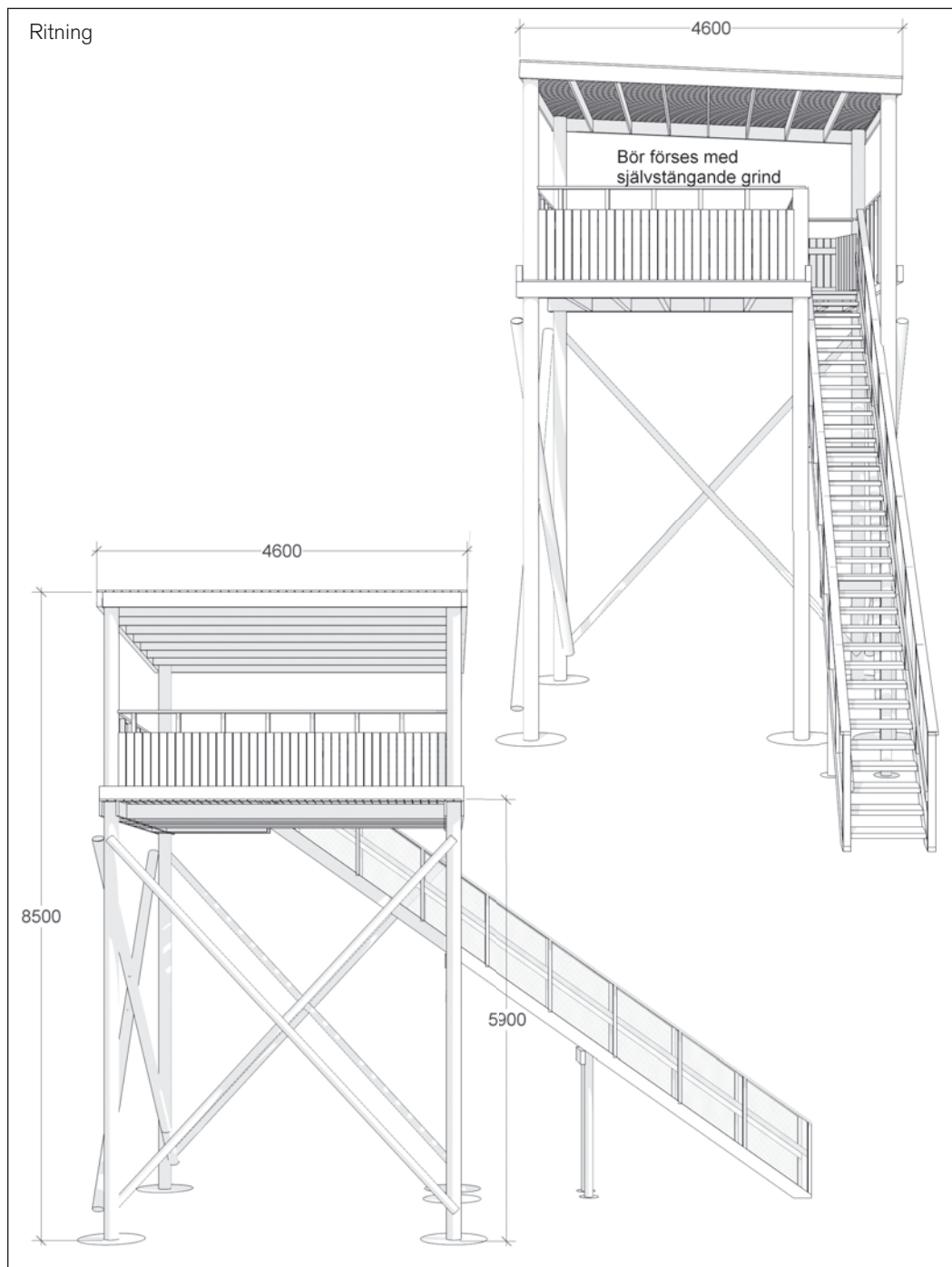


Grundläggning typ G3.
Infästningsdetalj se ritning 3.3.7.1

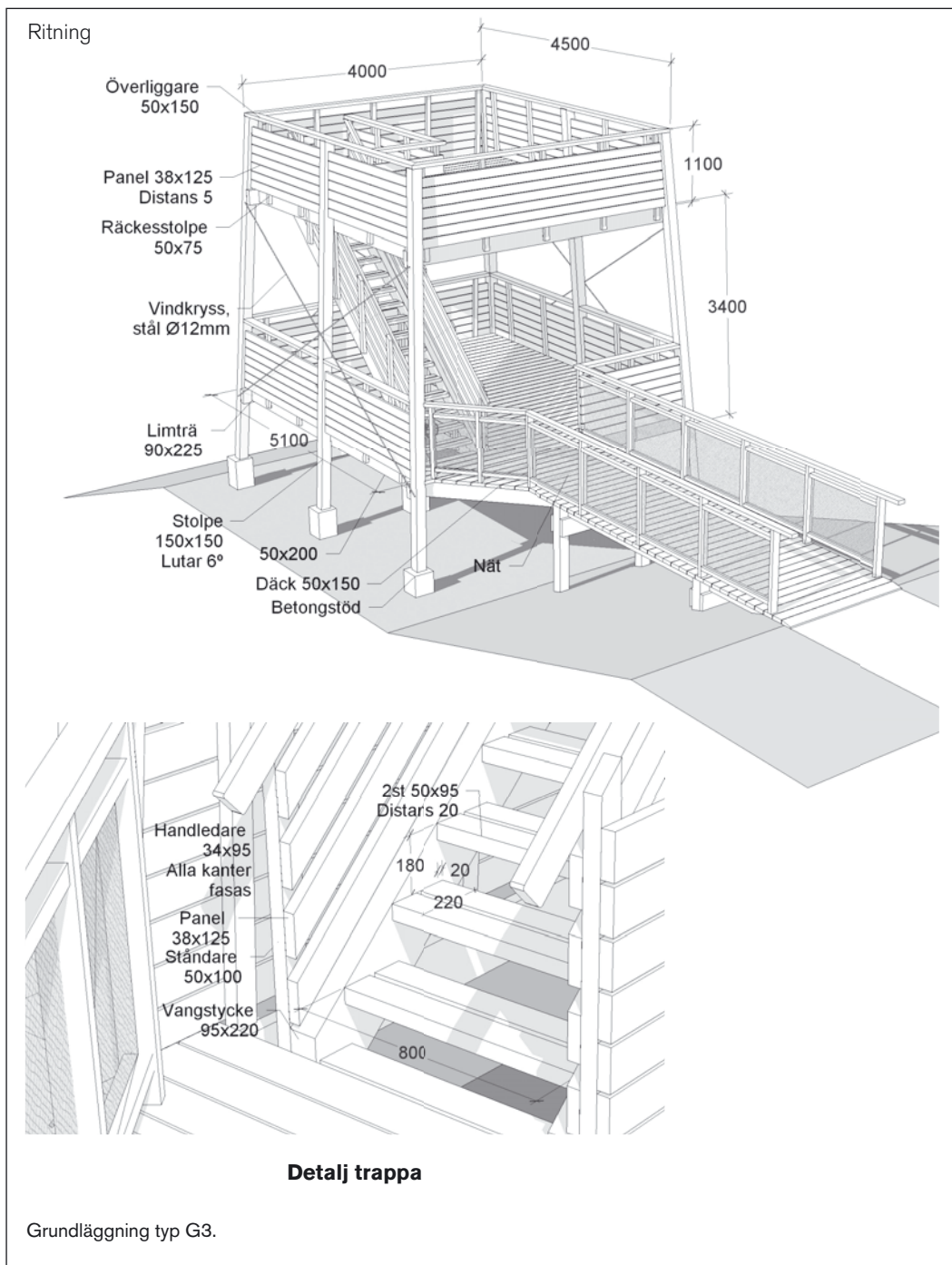
3.3.8.1A Fågeltorn, en plattform



3.3.8.1B Fågeltorn, en plattform

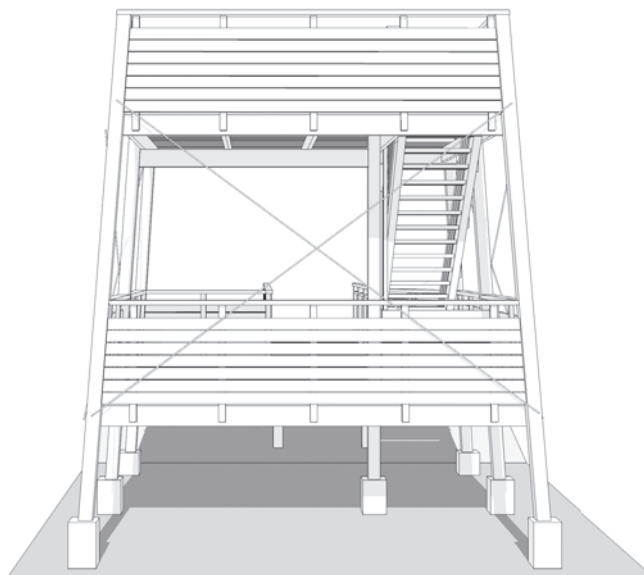
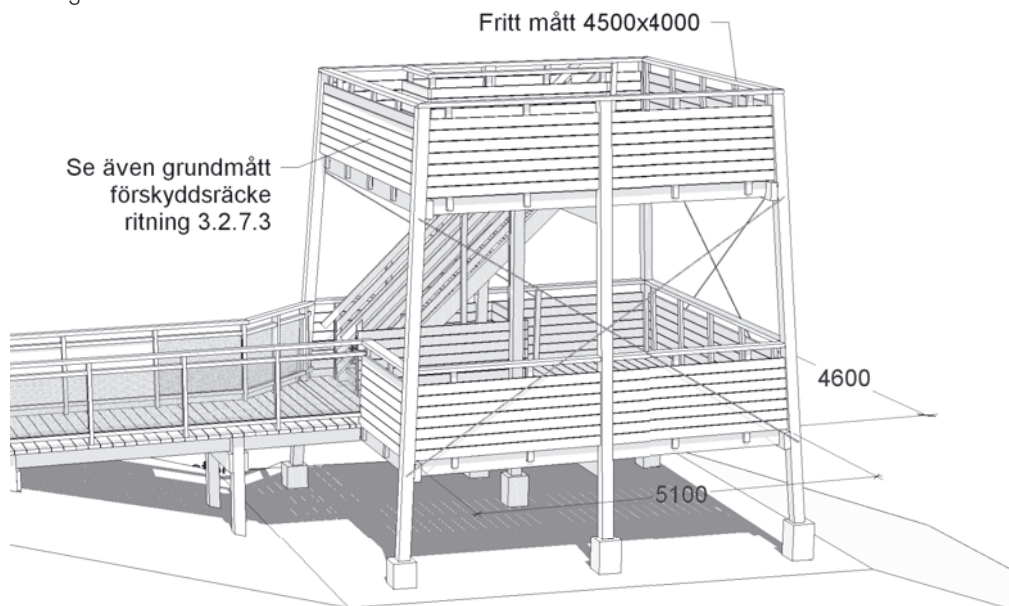


3.3.8.2A Fågeltorn, två plattformar

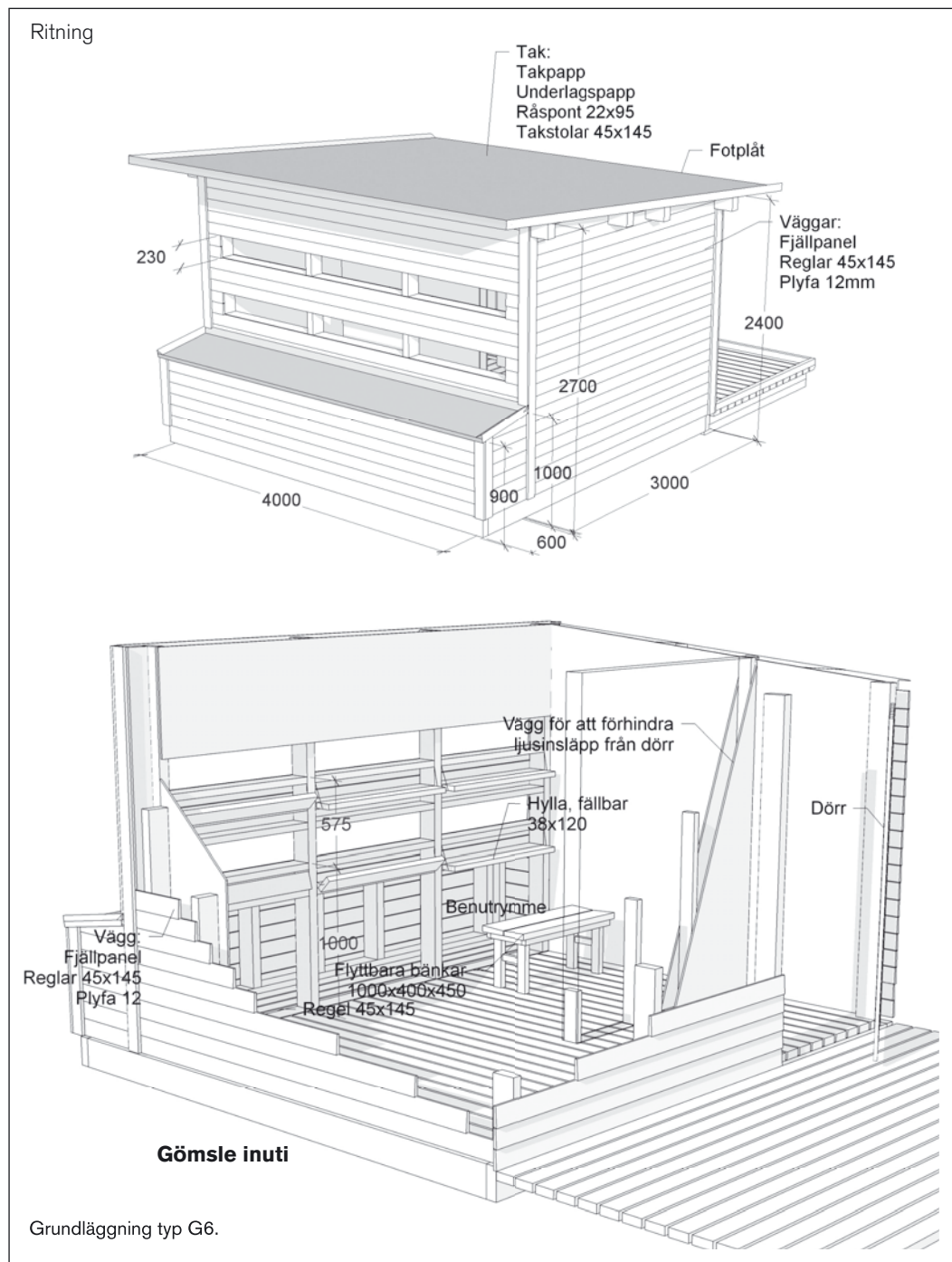


3.3.8.2B Fågeltorn, två plattformar

Ritning

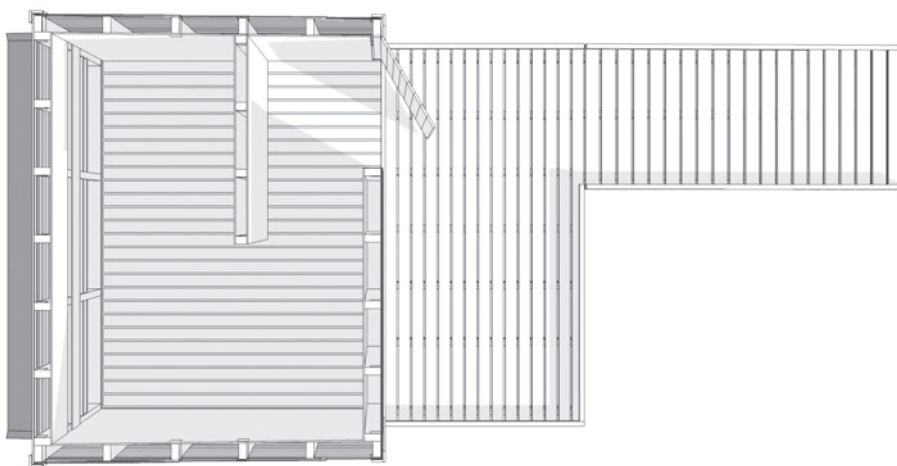
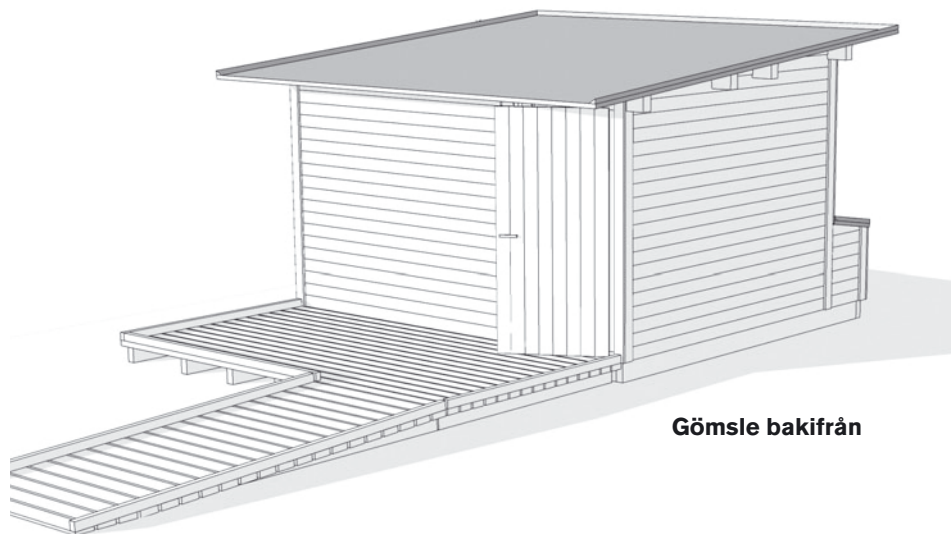


3.3.8.3A Gömsle



3.3.8.3B Gömsle

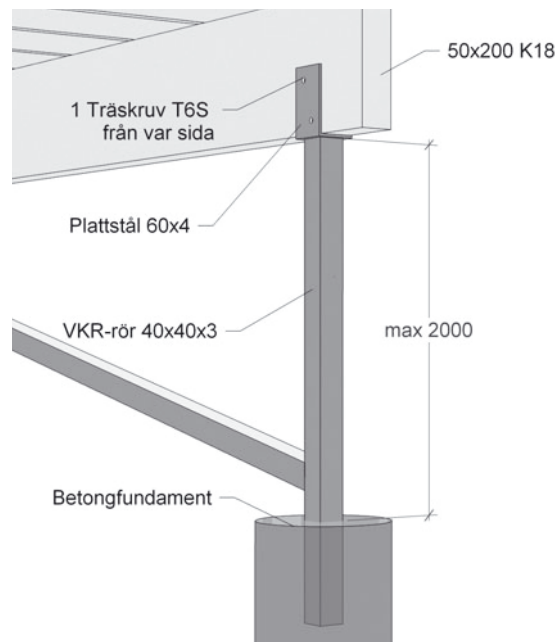
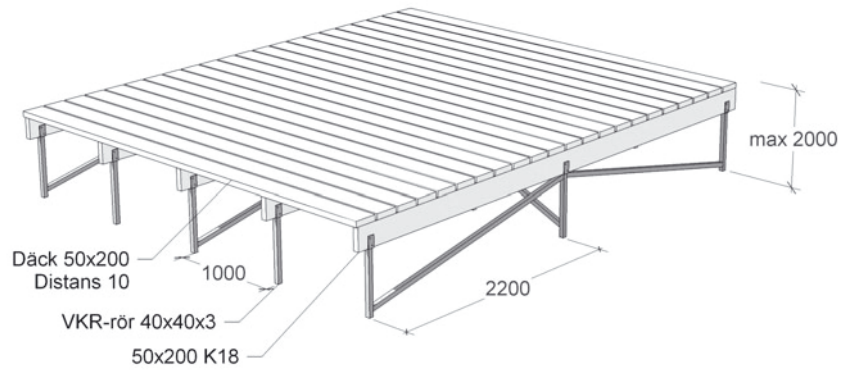
Ritning



Gömsle plan

3.3.9.1 Däck med stålkonstruktion ovan mark

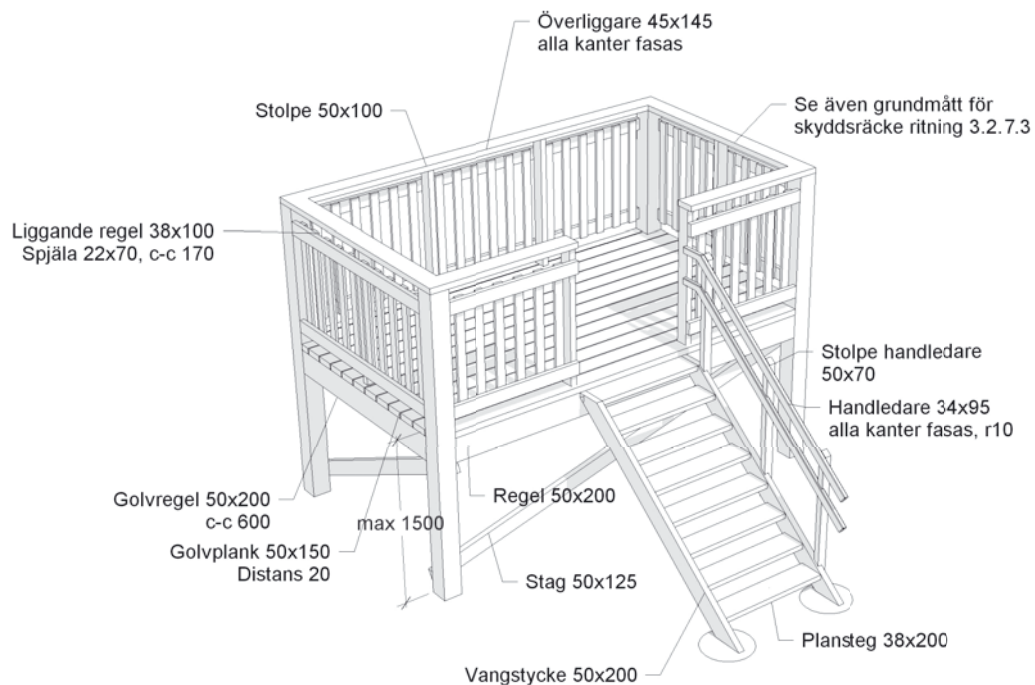
Ritning



Grundläggning typ G3, G4.

3.3.9.2 Däck med träkonstruktion ovan mark

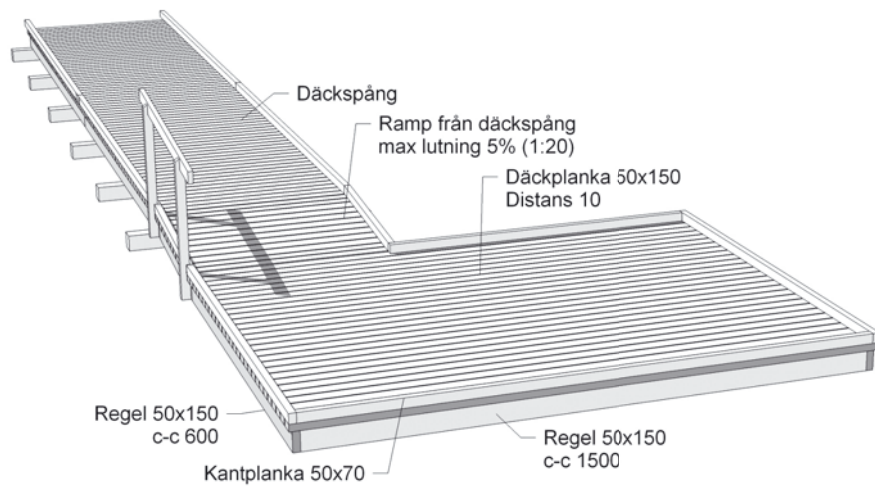
Ritning



Grundläggning typ G3.

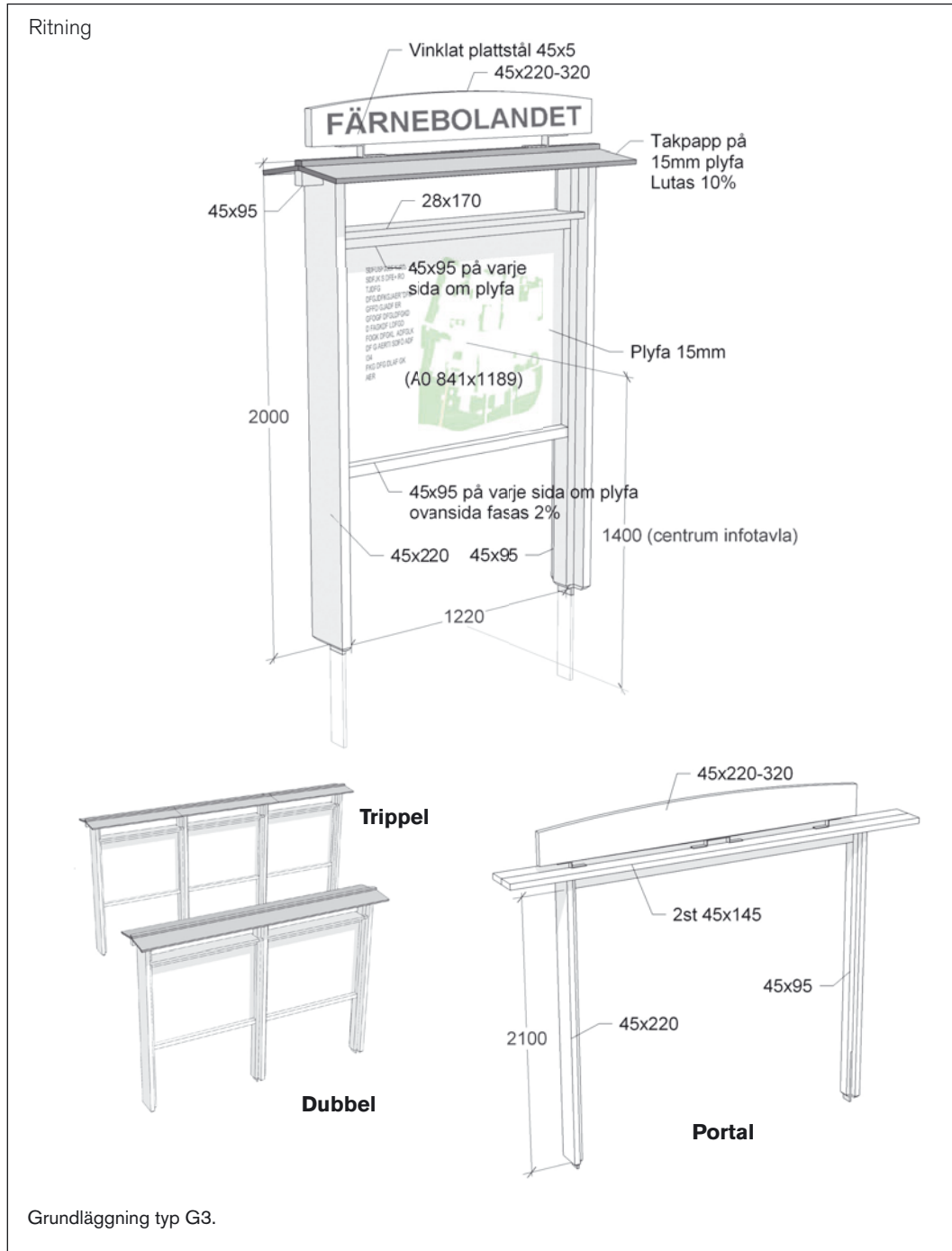
3.3.9.3 Däck med träkonstruktion på mark

Ritning



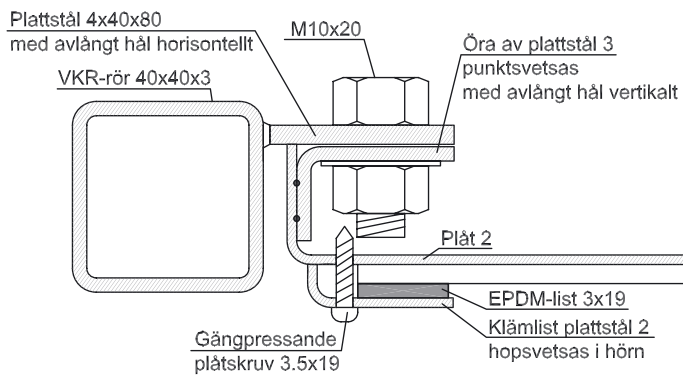
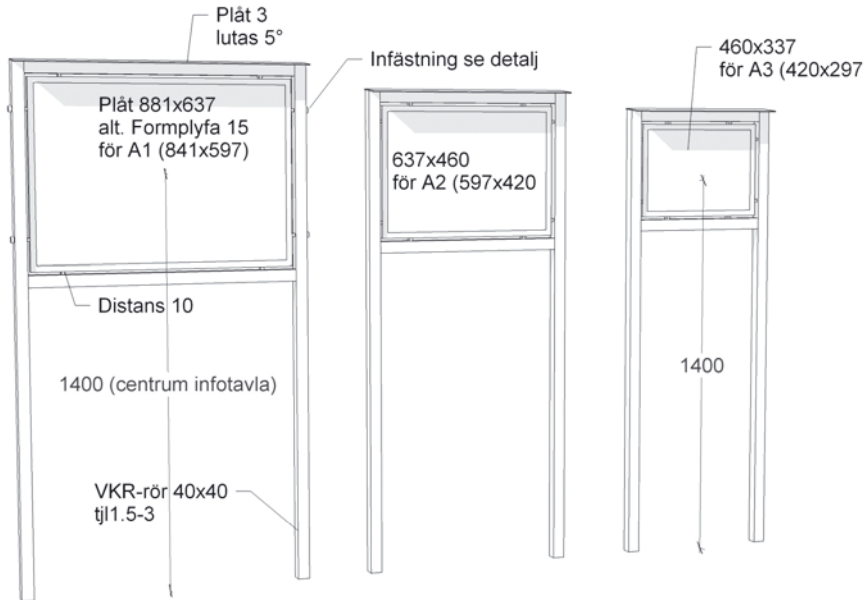
Grundläggning typ G7.

3.4.1.1 Skyltställ trä



3.4.1.2 Skyllstätt stål

Ritning

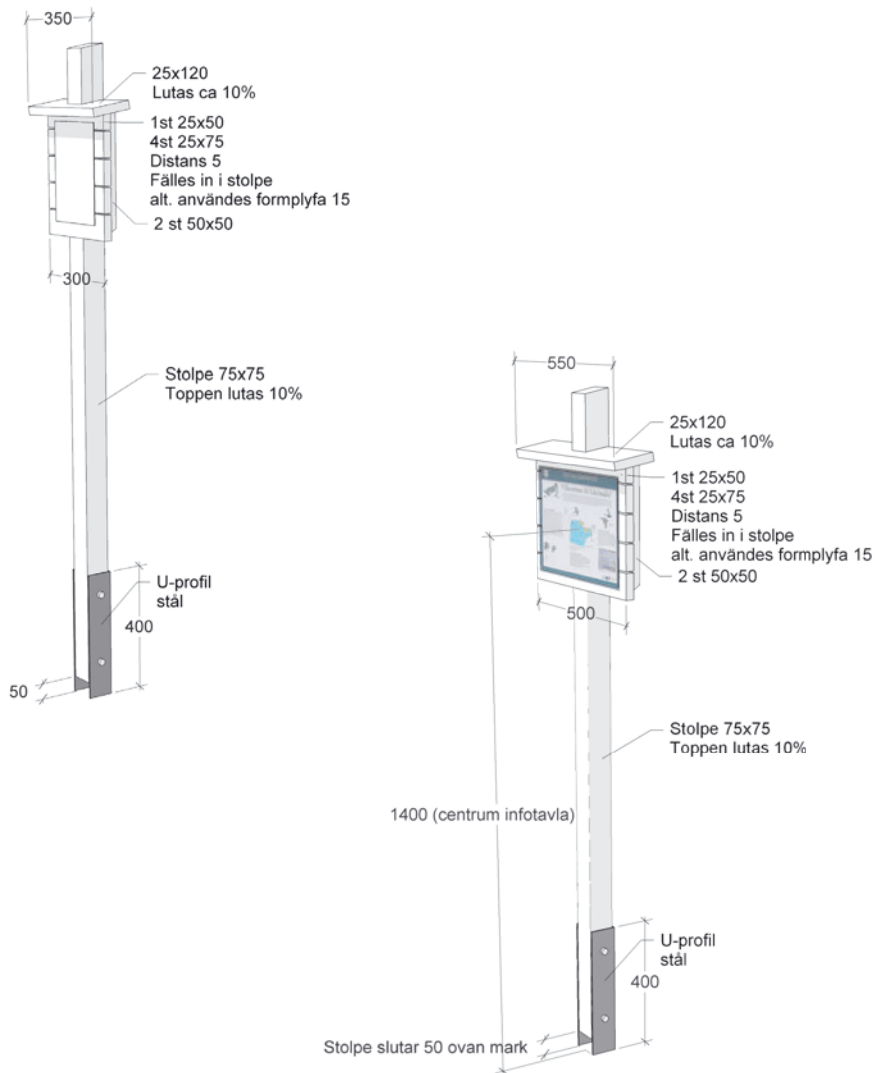


Detalj infästning informationskyll

Grundläggning typ G2.

3.4.1.3 Mindre infotavla trä

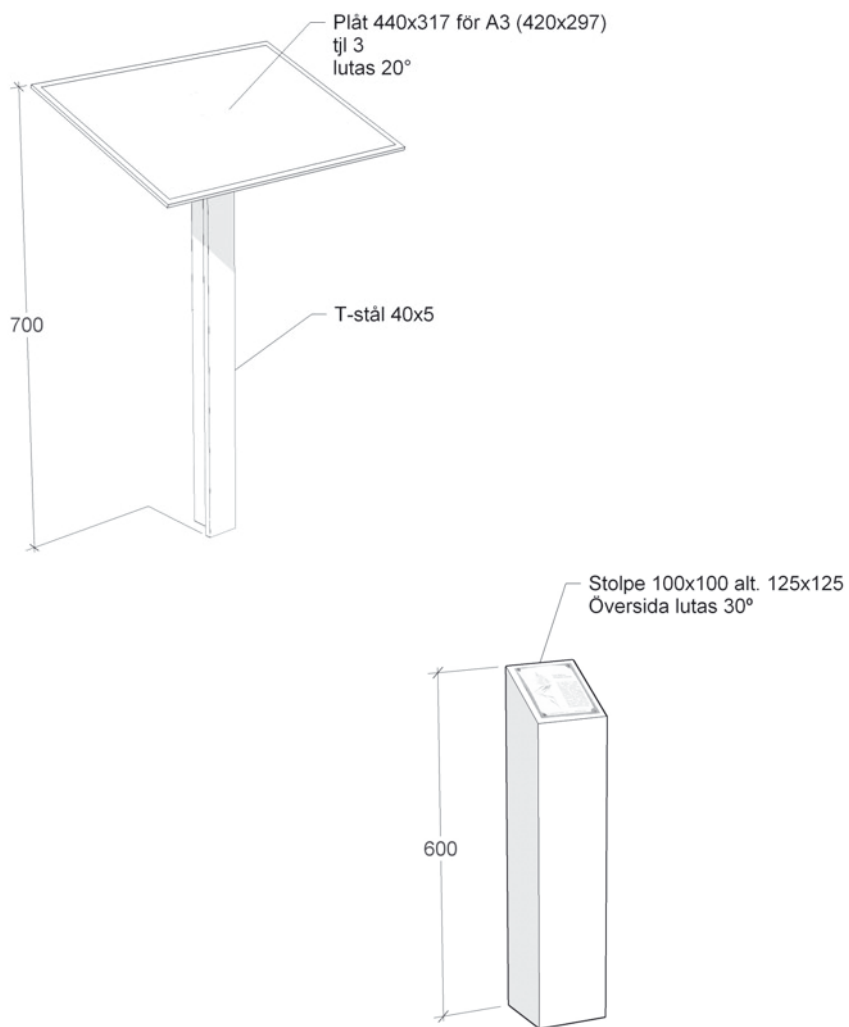
Ritning



Grundläggning typ G3.

3.4.1.4 Lutande låg infotavla

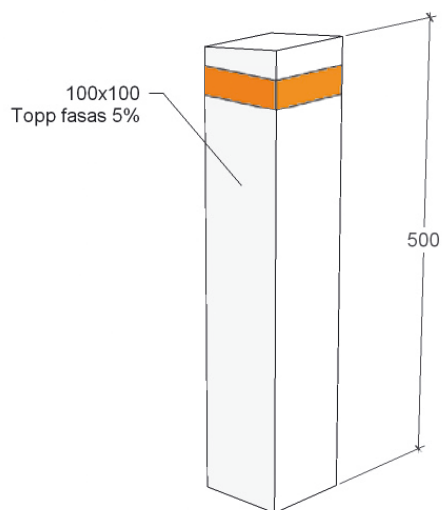
Ritning



Grundläggning typ G2, G3.

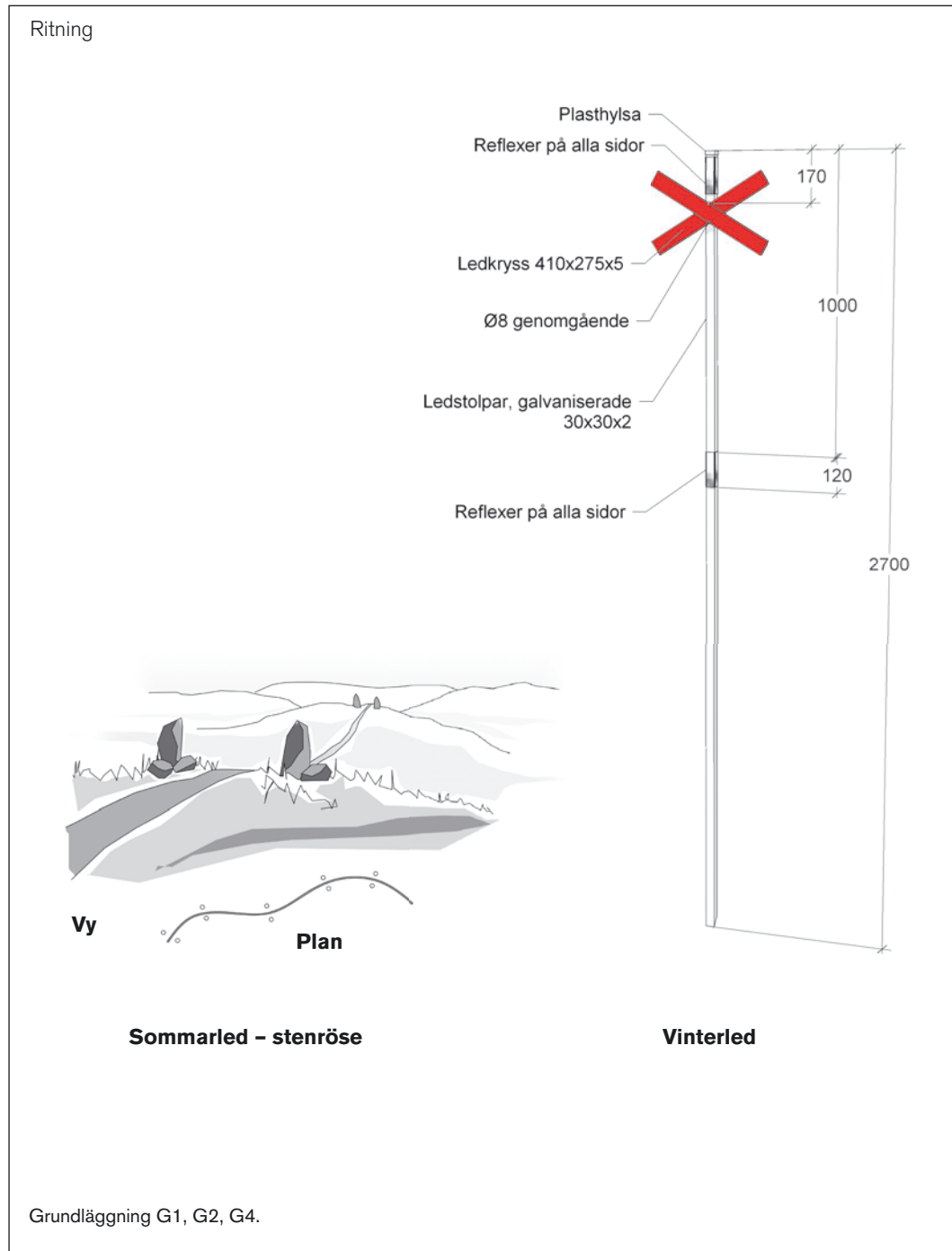
3.4.2.1 Ledmarkering låg stolpe

Ritning



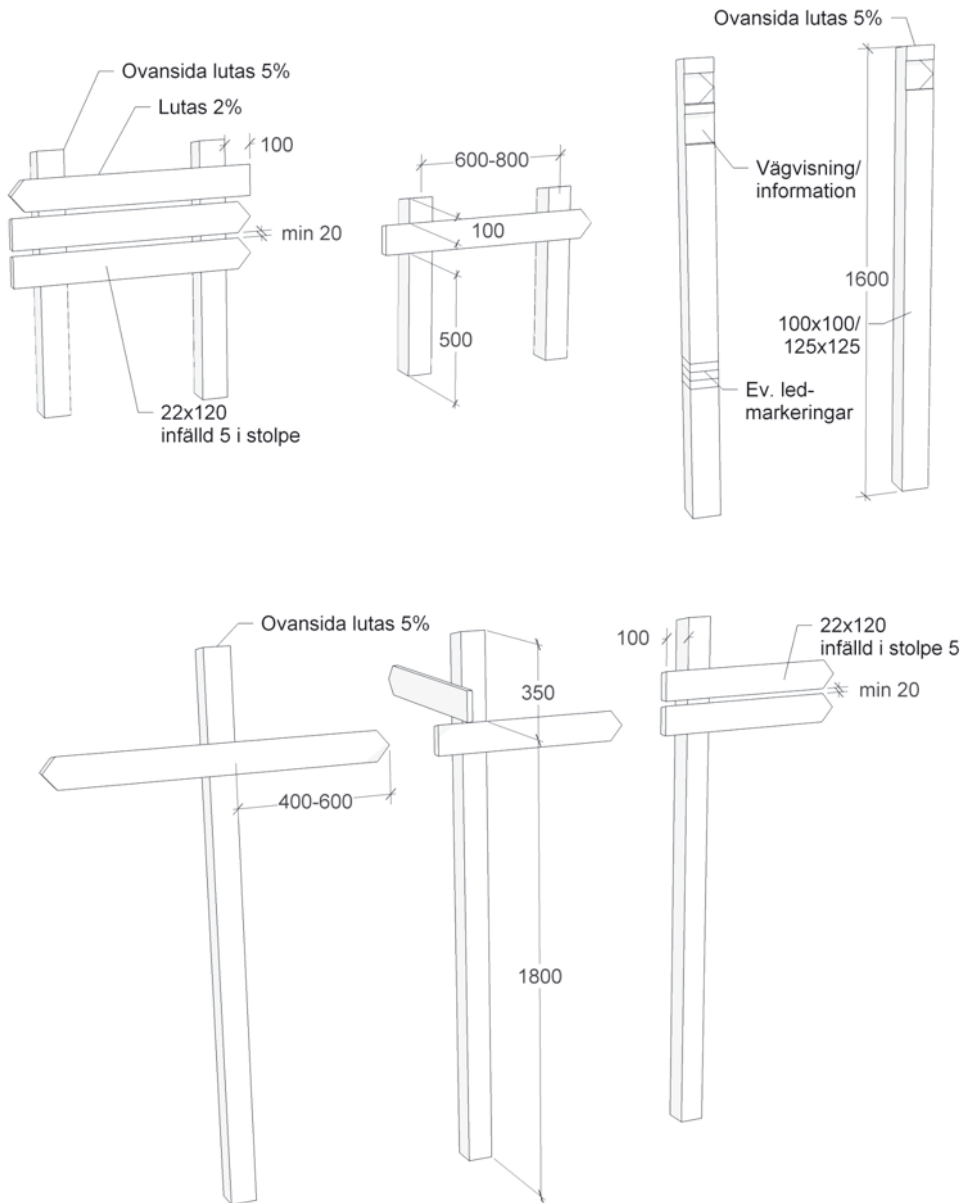
Grundläggning typG1, G2, G5.

3.4.2.2 Ledmarkering fjäll mm



3.4.2.3 Vägvisning system trä

Ritning



Fästes med fransk träskruv. Grundläggning typ G2, G3, G4

3.4.2.4 Vägvisning system stål

